



Discreta solución
de automatización



Comercial



Industrial

MOTOREDUCTOR OCULTO



MOTOREDUCTOR OCULTO

DISCRETA SOLUCIÓN DE AUTOMATIZACIÓN

Potente motor de fácil instalación



El Merik160R es sencillo y rápido de instalar, ideal para cortinas metálicas enrollables.

Versátil

La falta de energía eléctrica no es problema para el Merik160R ya que permite levantar la cortina enrollable manualmente desbloqueándola.

Además, en caso de emergencia, el freno se puede desbloquear manualmente desde el exterior o interior mediante un dispositivo con llave de seguridad personalizada.

seguridad

Para accionar el equipo R180 existen 2 maneras:

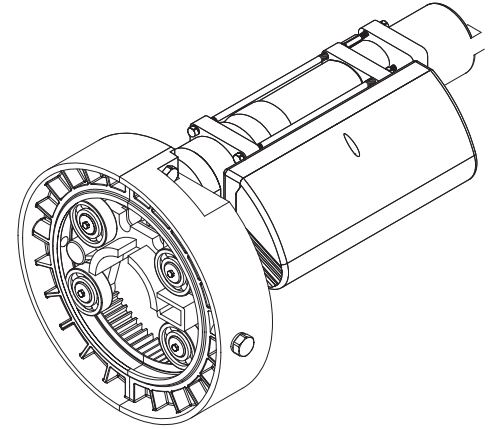
- La primera, control maestro
- La segunda, con una botonera

Tipo de instalación

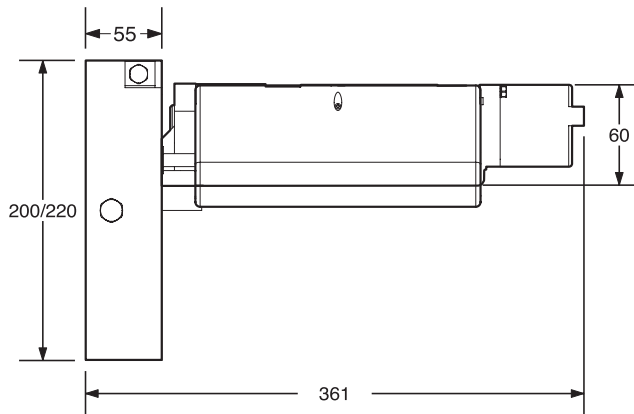
Este modelo se puede montar en cortinas enrollables de impulso.

Vanguardia en tecnología

De una tecnología simple y materiales seleccionados de alta resistencia al desgaste, determinan los inigualables niveles de funcionalidad y fiabilidad exenta de cualquier tipo de mantenimiento



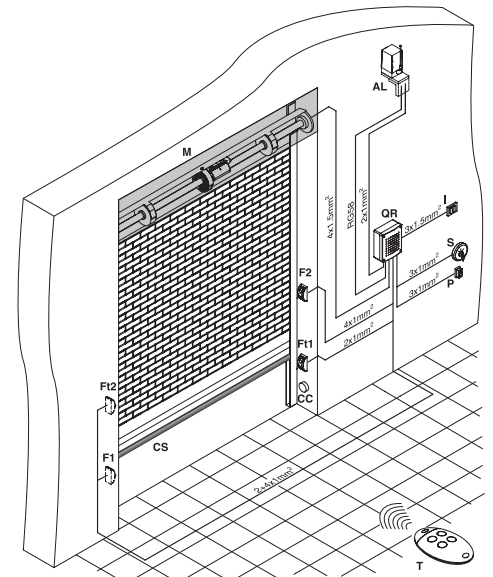
DIMENSIONES DEL EQUIPO



ESPECIFICACIONES TÉCNICAS

Alimentación	110 V (+6% -10%)
Capacidad de elevación	180 kg ó 16 m2
Velocidad de enrollado	10 rpm
Diámetro de tubo	60 mm
Diámetro de brida	200 mm
Apertura máxima cortina	3.5 m
Ancho máximo cortina	3.5 m
Frecuencia máxima de uso	20%
Temp. de funcionamiento	-40°C a + 55°C

ESQUEMA DE INSTALACIÓN



Merik, S.A. de C.V.
 Poniente 152 N. 929,
 Col. Industrial Vallejo, 02300, México, D.F.
 01 (55) 5333.9900 tel.
 01 (55) 5587.2279 fax
 informes@merik.com.mx
 www.merik.com.mx