



**R180**

# MOTOREDUCTOR OCULTO



Comercial



Industrial



# MOTOREDUCTOR OCULTO

## DISCRETA SOLUCIÓN DE AUTOMATIZACIÓN

Confiabilidad en sistemas enrollables de uso pesado y continuo

# R180

### Versátil

La falta de energía eléctrica, no es problema para el modelo R180 ya que permite levantar la cortina enrollable manualmente.

Además, en caso de emergencia, el freno se puede desbloquear manualmente desde el exterior o interior mediante un dispositivo con llave de seguridad personalizada.

### Funciones

Para accionar el equipo R180 existen 2 maneras:

La primera, control maestro.

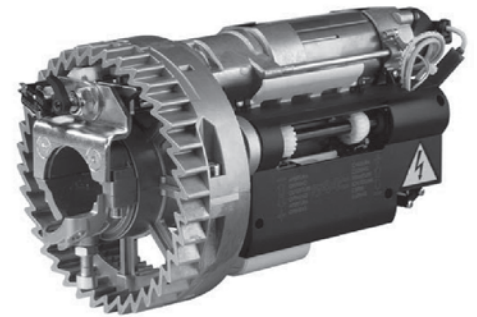
La segunda, con un interruptor de 3 polos, 3 tiros.

### Tipo de Instalación

Este modelo se puede montar en cortinas enrollables de impulso.

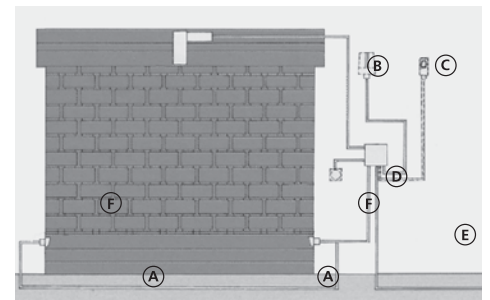
### Vanguardia en Tecnología

De una tecnología simple y materiales seleccionados de alta resistencia al desgaste, determinan los inigualables niveles de funcionalidad y fiabilidad exenta de cualquier tipo de mantenimiento



El modelo R180 es un equipo de fácil y rápida instalación gracias a su reductor de autoaprendizaje.

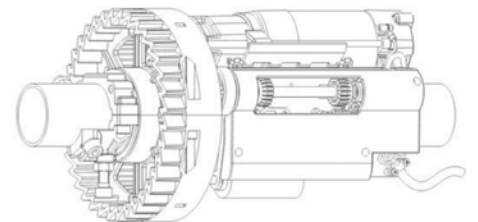
## ESQUEMA DE INSTALACIÓN



- A Motoreductor R180
- B Lámpara de señalamiento
- C Receptor
- D Control maestro
- E Fococeldas

## ESPECIFICACIONES TÉCNICAS

Alimentación	110 V (+6% -10%)
Capacidad de elevación	180 kg ó 16 m <sup>2</sup>
Velocidad de enrollado	10 rpm
Diámetro de tubo	60 mm
Diámetro de brida	200 mm
Apertura máxima cortina	4 m
Ancho máximo cortina	4 m
Frecuencia máxima de uso	20%
Temp. de funcionamiento	-40°C a + 55°C



Merik, S.A. de C.V.  
 Poniente 152 N. 929,  
 Col. Industrial Vallejo, 02300, México, D.F.  
 01 (55) 5333.9900 tel.  
 01 (55) 5587.2279 fax  
 informes@merik.com.mx  
 www.merik.com.mx